

Fiche technique

Caractéristiques du produit



Chauffe-frites + lampe infrarouge

Modèle	Code SAP	00006956
UH 12/IL 1	Groupe d'articles	Friteuses et chauffe-frites



- Température maximale de l'appareil [° C]: 90
- Température minimale de l'appareil [° C]: 30
- Matériel: AISI 430

Code SAP	00006956	Poids net [kg]	8.50
Largeur nette [mm]	270	Puissance électrique [kW]	0.850
Profondeur nette [mm]	330	Alimentation	2x 230 V / 1N - 50 Hz
Hauteur nette [mm]	522		

Fiche technique



Dessin technique

Chauffe-frites + lampe infrarouge

Modèle

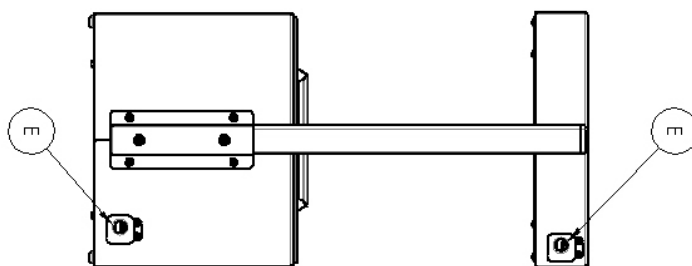
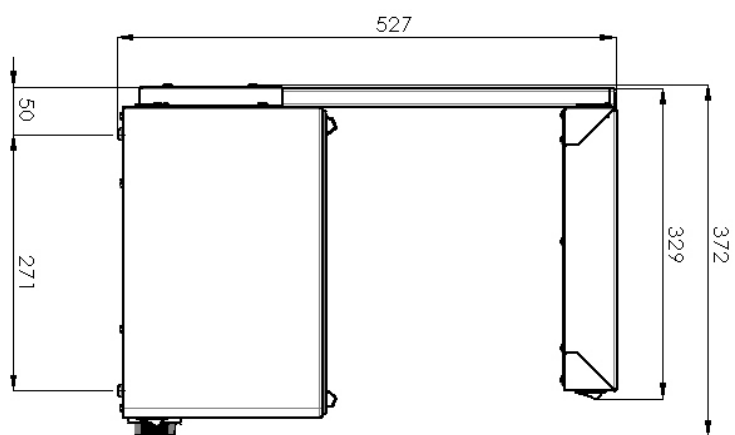
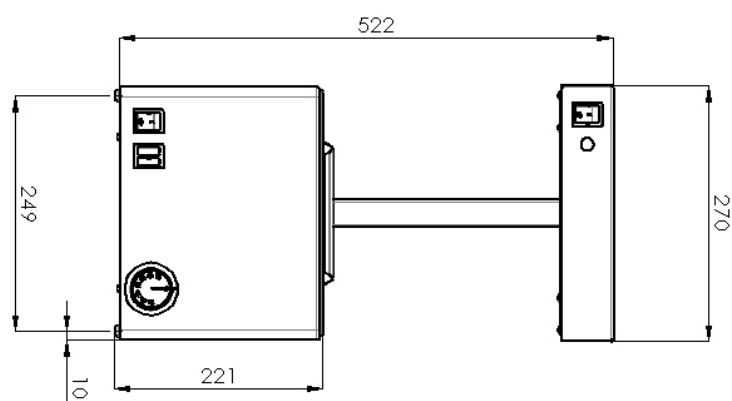
Code SAP

00006956

UH 12/IL 1

Groupe d'articles

Friteuses et chauffe-frites



Fiche technique

Paramètres techniques



Chauffe-frites + lampe infrarouge

Modèle	Code SAP	00006956
UH 12/IL 1	Groupe d'articles	Friteuses et chauffe-frites

1. Code SAP:

00006956

2. Largeur nette [mm]:

270

3. Profondeur nette [mm]:

330

4. Hauteur nette [mm]:

522

5. Poids net [kg]:

8.50

6. Largeur brute [mm]:

345

7. Profondeur brute [mm]:

350

8. Hauteur brute [mm]:

530

9. Poids brut [kg]:

10.00

10. Type d'appareil:

Appareil électrique

11. Type de construction de l'appareil:

Équipements à poser

12. Puissance électrique [kW]:

0.850

13. Alimentation:

2x 230 V / 1N - 50 Hz

14. La couleur extérieure de l'appareil:

Acier inoxydable

15. Matériel:

AISI 430

16. Indicateurs:

Voyants de marche et de préchauffement du four

17. Température maximale de l'appareil [° C]:

90

18. Température minimale de l'appareil [° C]:

30

19. Section des conducteurs CU [mm²]:

0,5